

CANETEUSES

MANUELLE

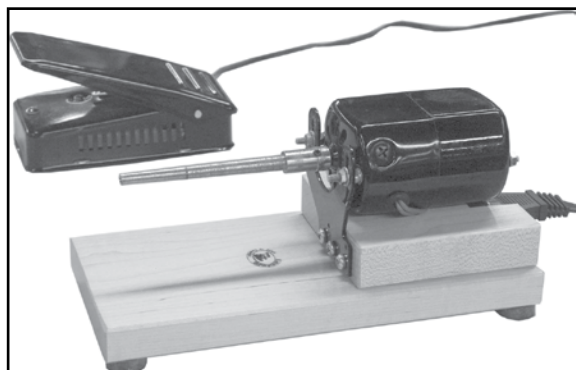
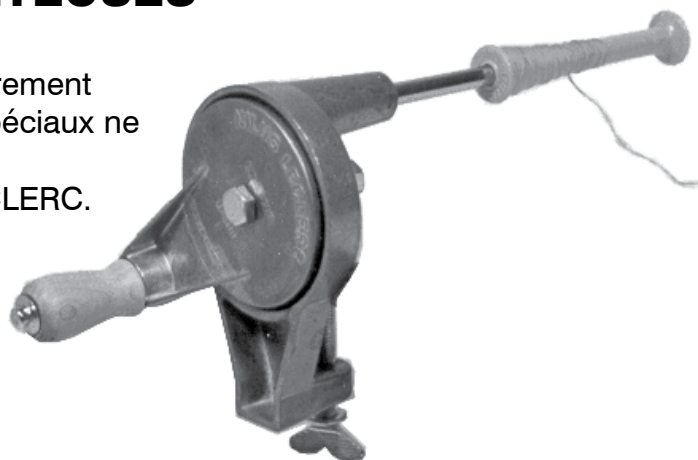
Caneteuse avec roue d'engrenage entièrement recouvert. Montée sur des coussinets spéciaux ne requérant aucun graissage.

Tige directe pour bobines et trames LECLERC.

Ratio de bobinage: 1/7.5

Poignée de bois

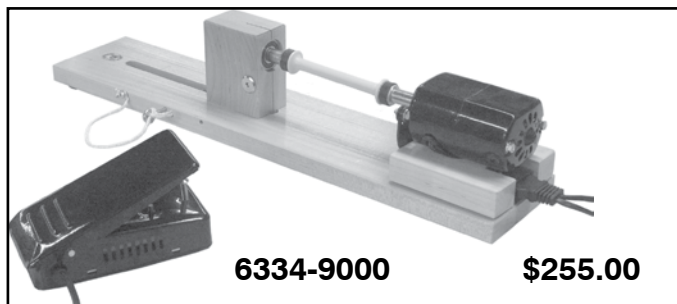
6331-1000 \$105.00



ELECTRIQUE À TIGE SIMPLE

Caneteuse électrique à tige directe pour bobines et trames LECLERC.

6334-1000 \$195.00

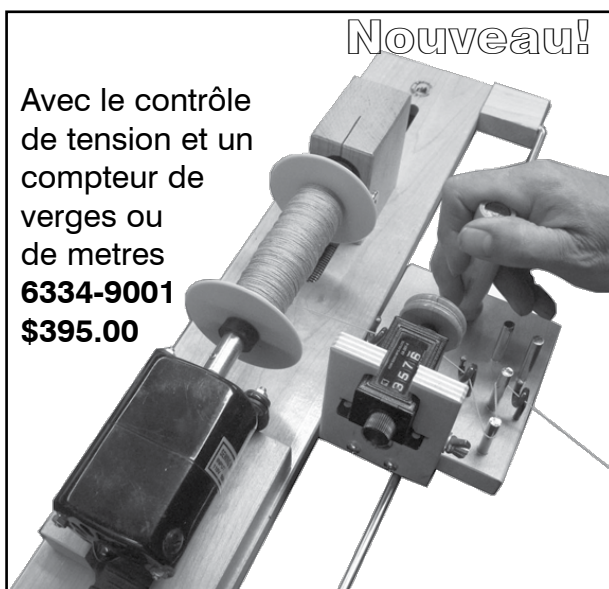


6334-9000

\$255.00

ELECTRIQUE 2 BOUTS

Caneteuse électrique supportant les bobines des deux bouts. Installée pour faire les bobines de toutes les longueurs de 1" à 8" (25 mm à 20 cm).

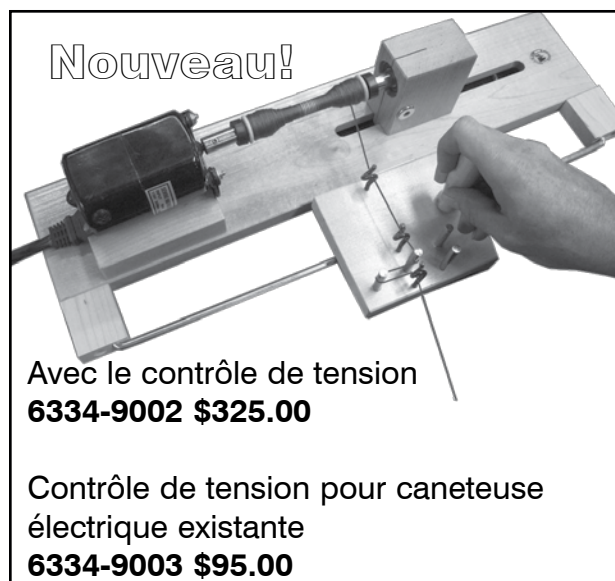


Nouveau!

Avec le contrôle de tension et un compteur de verges ou de metres

6334-9001

\$395.00



Nouveau!

Avec le contrôle de tension

6334-9002 \$325.00

Contrôle de tension pour caneteuse électrique existante

6334-9003 \$95.00