

## STABILISATEUR DE CADRES

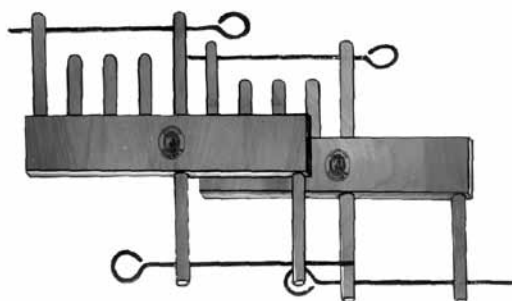


Sert à stabiliser les cadres de lames sur des métiers contre-balancés. Garde les cadres à distance égale lors du passage en lames.

6147-3000

\$15.00

## AIDE-PASSEUR



Sert à la fois de stabilisateur de cadres et de support pour les baguettes d'encroix, gardant ainsi la croisée à la hauteur pratique pendant le passage en lames.

6147-4000 \$36.00 (2 pièces)

