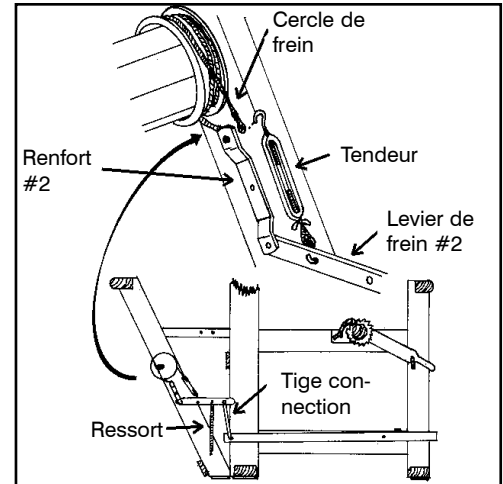
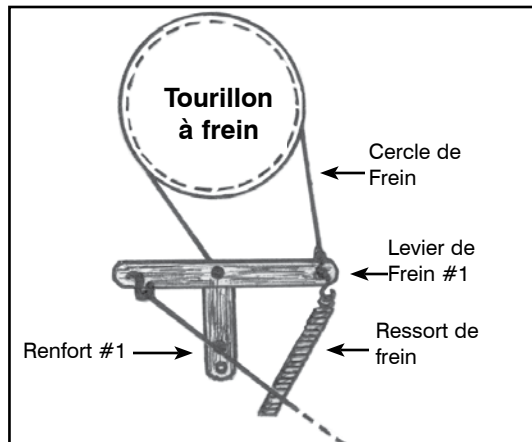


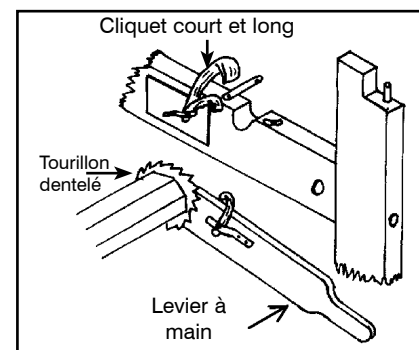
PIÈCES DE RÉPARATION



3000-4701	Cercle de frein pour la plupart des métiers (Artisat, Mira, Fanny, Nilus, Nilus II, Colonial and Nilart).....	26.50
1400-0000	Cercle de frein pour Compact et Dorothy.....	23.00
4030-0000	Cable de frein pour métier 100"	40.00
3000-5884	Ressort de frein	11.00
3000-6700	Ressort de frein pour métier 100"	18.00
8000-0045	Kit frein complet pour ancien métiers	195.00
4720-0000	Levier de frein #1 (4")	7.50
4720-0001	Levier de frein #2 (9.75")	16.00
4719-0000	Renfort #1	10.00
4779-0000	Renfort #2	10.00
4789-0000	Tige de con-nection	13.50
5874-0000	Tendeur	15.00
1113-0000	Poulie Blanche avec vis 3.50	

LEVIER À MAIN AVEC CLIQUET POUR:

1022-2802	Compact 24"	29.00
1009-2802	Artisat 36"	46.00
3672-0000	Mira, Fanny, Nilus and Nilus II	83.00
4170-0000	Support de levier à main	7.00



3060-0000	Cliquet pour levier à main	29.00
3070-0000	Cliquet long pour ensouple avant	35.00
3071-0000	Cliquet court pour ensouple avant	34.00
3080-0000	Tourillon dentelé ensouple avant	76.00

3000-9229	Pare-choc de battant (set de 2)	6.50
3000-9233	Pare-choc sous cadres (4 Lames)	8.30 ch.
3000-9230	Pare-choc sous cadres (8 Lames)	10.00 ch.

3020-0000	Tourillon uni	62.00
2402-0000	Tourillon dentelé Dorothy Voyageur	22.00
3030-0000	Tourillon à frein pour; Mira, Fanny, Nilus, Nilus II, Colonial and Nilart	132.00
3110-0000	Tourillon à frein pour Artisat	120.00
0342-7101	Base antidérapante pour aller sous les pattes des métiers	4.00 ch.

