

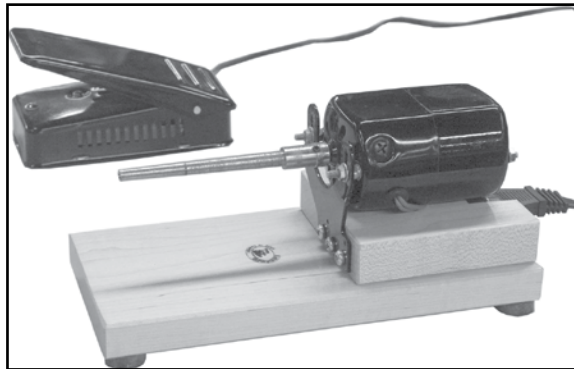
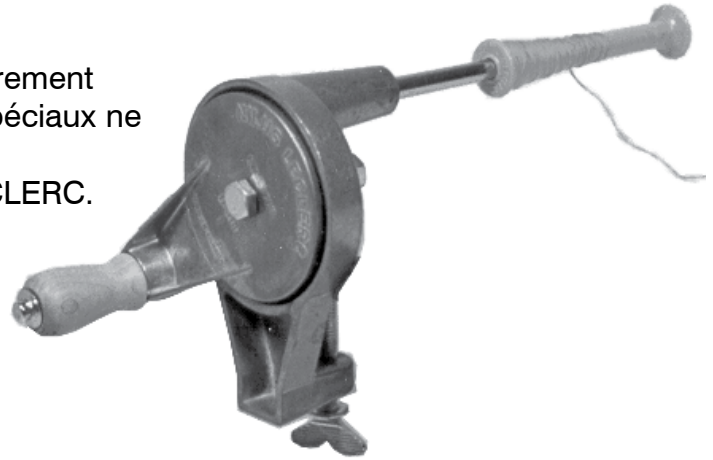
# CANETEUSES

## MANUELLE

Caneteuse avec roue d'engrenage entièrement recouvert. Montée sur des coussinets spéciaux ne requérant aucun graissage.  
Tige directe pour bobines et trames LECLERC.  
Ratio de bobinage: 1/7.5

Poignée de bois

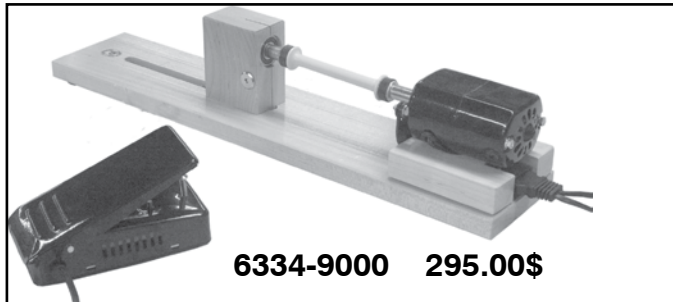
**6331-1000 125.00\$**



## ELECTRIQUE À TIGE SIMPLE

Caneteuse électrique à tige directe pour bobines et trames LECLERC.

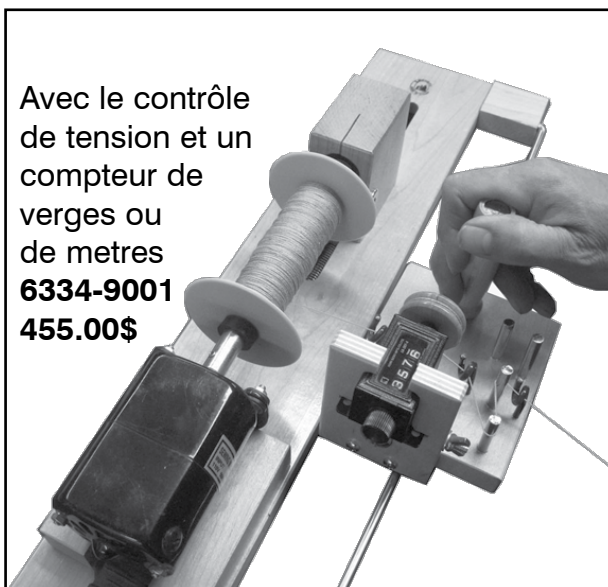
**6334-1000 225.00\$**



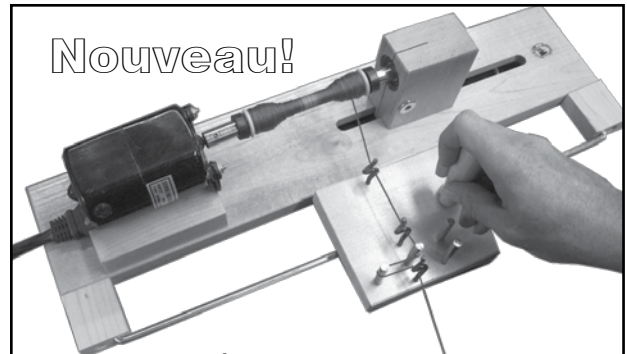
## ELECTRIQUE 2 BOUTS

Caneteuse électrique supportant les bobines des deux bouts. Installée pour faire les bobines de toutes les longueurs de 1" à 8" (25 mm à 20 cm).

**6334-9000 295.00\$**



Avec le contrôle de tension et un compteur de verges ou de metres  
**6334-9001 455.00\$**



Nouveau!

Avec le contrôle de tension  
**6334-9002 375.00\$**

Contrôle de tension pour caneteuse électrique existante  
**6334-9003 118.00\$**