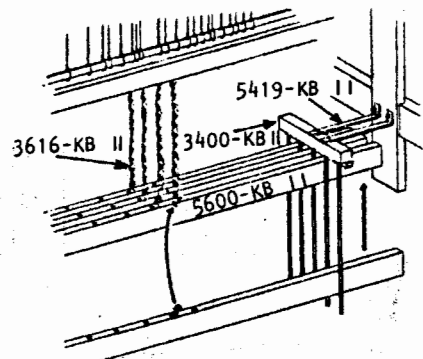
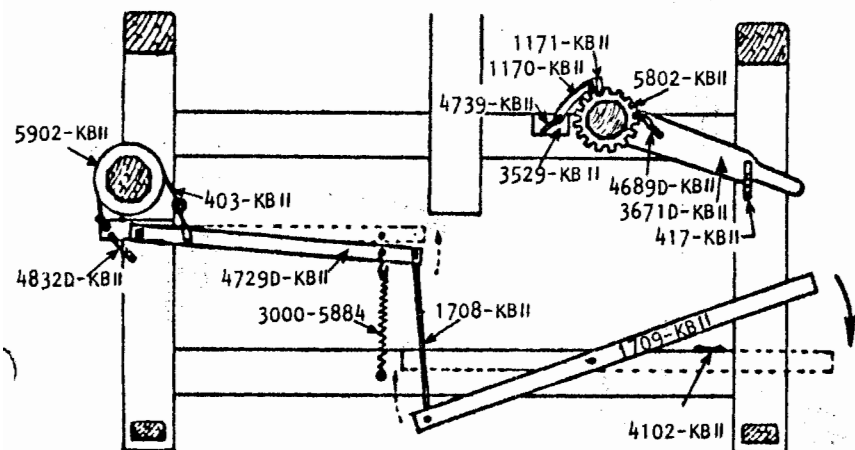
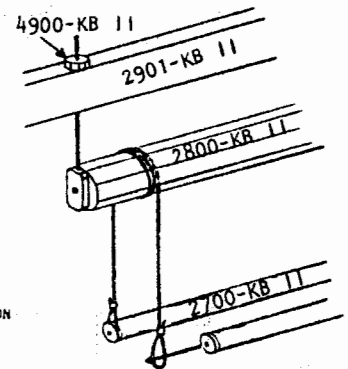
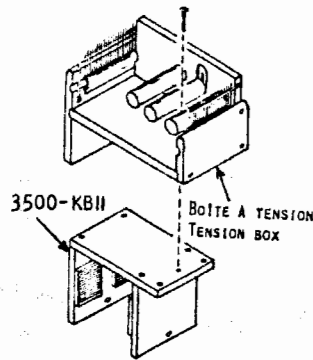
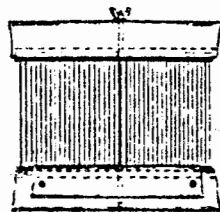
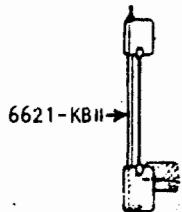
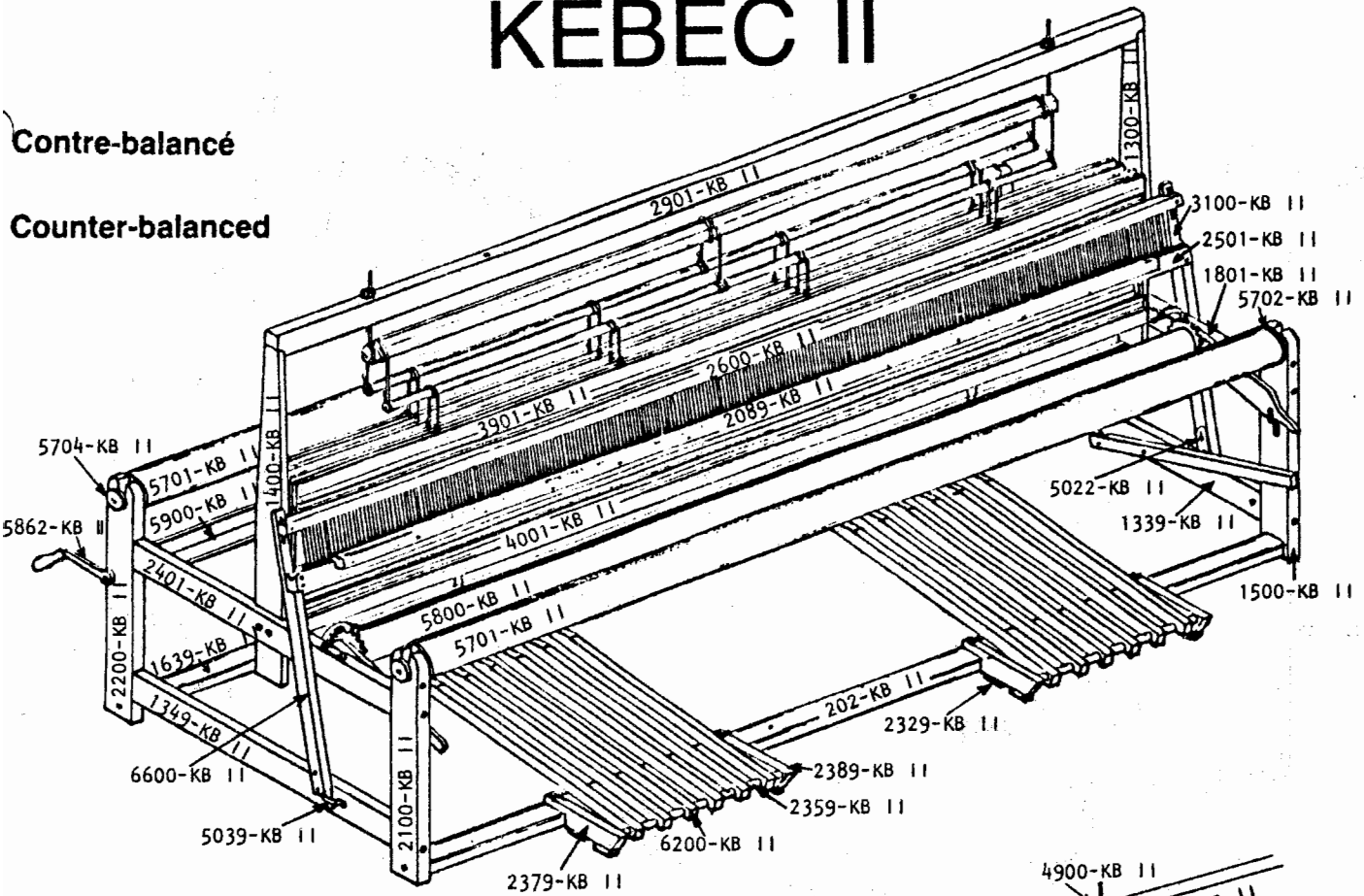


KEBEC II

Contre-balancé

Counter-balanced



Veillez spécifier la dimension du métier et donner le numéro de série

KEBEC II

Bois

1300-KB II	Montant centre droit (sans support de contremarches)
1400-KB II	Montant centre gauche (sans support de contremarches)
2901-KB II	Traverse supérieure
1500-KB II	Patte avant droite
2100-KB II	Patte avant gauche
1600-KB II	Patte arrière droite (sans taquet)
2200-KB II	Patte arrière gauche (sans taquet)
1801-KB II	Traverse latérale supérieure droite (sans taquet)
2401-KB II	Traverse latérale supérieure gauche (sans taquet)
1339-KB II	Traverse latér. inf. droite (sans renfort d'épée)
1349-KB II	Traverse latér. inf. gauche (sans renfort d'épée)
202-KB II	Traverse de pédalier
1639-KB II	Traverse arrière
5701-KB II	Poitrinière ou porte-fils rond
5704-KB II	Roulette pour bout de poitrinière ou porte-fils
5800-KB II	Ensemble avant avec tourillons et toile
5900-KB II	Ensemble arrière avec tourillons
3100-KB II	Epée droite avec ferrure
6600-KB II	Epée gauche avec ferrure
2600-KB II	Chapeau du battant
2501-KB II	Semelle du battant
2089-KB II	Glissoire à navette
2800-KB II	Rouleau supérieur (avec tiges filetées)
2700-KB II	Rouleau inférieur (avec poulies de métal)
4900-KB II	Ecrou pour fixer rouleau sup. ou support de bricotteaux
3321-KB II	Support de bricotteaux (marmoussets)
3312-KB II	Bricotteaux (marmoussets) (la paire assemblée)
3901-KB II	Traverse supérieure de cadre à lames
4001-KB II	Traverse inférieure de cadre à lames
5600-KB II	Contremarche flottante
3400-KB II	Guide de contremarches
2389-KB II	Support de pédalier droit
2379-KB II	Support de pédalier gauche
6200-KB II	Pédale
2359-KB II	Douille de pédalier
2329-KB II	Planche sous le pédalier
3529-KB II	Planche pour centrer les cliquets droit
3539-KB II	Planche pour centrer les cliquets gauche
3671D-KB II	Levier à main droit (avec cliquet d'aluminium)
3671G-KB II	Levier à main gauche (avec cliquet de fonte)
1709-KB II	Pédale de frein
3500-KB II	Adaptateur pour boîte à tension (sur porte-fils rond)

Métal

442-KB II	Ferrure reliant les bricotteaux au centre
421-KB II	Bouts de cadre à lames (la paire)
4249-KB II	Ressort pour bout de cadre à lames
422-KB II	Support de lisses
55-KB II	Crochet à ressort pour support de lisses
423-KB II	Crochet pour support de lisses
427-KB II	Crochet pour cadre à lames

KEBEC II

Métal

6621-KB II	Tige reliant le centre du chapeau et de la semelle du battant
5022-KB II	Ferrure du bas des épées
5039-KB II	Renfort d'épée
5419-KB II	Support pour guide de contremarches
3616-KB II	Chaîne unissant la contremarche au cadre à lames
4519-KB II	Tige de pédalier
4439-KB II	Renfort de cliquet pour levier à main
4739-KB II	Renfort de cliquets d'ensouple avant
417-KB II	Support de levier à main
4319-KB II	Taquet d'ensouple
403-KB II	Câble de frein (spécifier la longueur du câble)
4832D-KB II	Renfort de frein droit
4832G-KB II	Renfort de frein gauche
4729D-KB II	Bascule de frein droit
4729G-KB II	Bascule de frein gauche
6700-KB II	Ressort de frein (gros)
3000-5884	Ressort de frein (petit)
1708-KB II	Tige reliant la pédale au frein
1003-0304	Crochets à pédales (set de 6)

Fonte

5702-KB II	Tourillon uni pour poitrinière ou porte-fils rond
5905-KB II	Tourillon uni pour ensouple arrière
5902-KB II	Tourillon à frein
5802-KB II	Tourillon à dents carrées
5862-KB II	Manivelle
4689D-KB II	Cliquet du levier à main droit (aluminium)
4689G-KB II	Cliquet du levier à main gauche
1170-KB II	Cliquet d'ensouple avant (court, droit) (aluminium)
2410-KB II	Cliquet d'ensouple avant (court, gauche)
1171-KB II	Cliquet d'ensouple avant (long, droit) (aluminium)
2411-KB II	Cliquet d'ensouple avant (long, gauche)
4102-KB II	Taquet pour pédale de frein

Plastique

1302-KB II	Pare-chocs pour battant (montant centre)
0342-6102	Cheville empêchant le crochet à pédale de sortir

Corde

1036-0000	Cordes à maillons pour rouleaux (set de 11)
3921-KB II	Cordes reliant les cadres à lames aux bricotteaux (8)
3931-KB II	Cordes reliant les cadres à lames aux contremarches (8)
3400-7011	Cordes à pédales (set de 12)