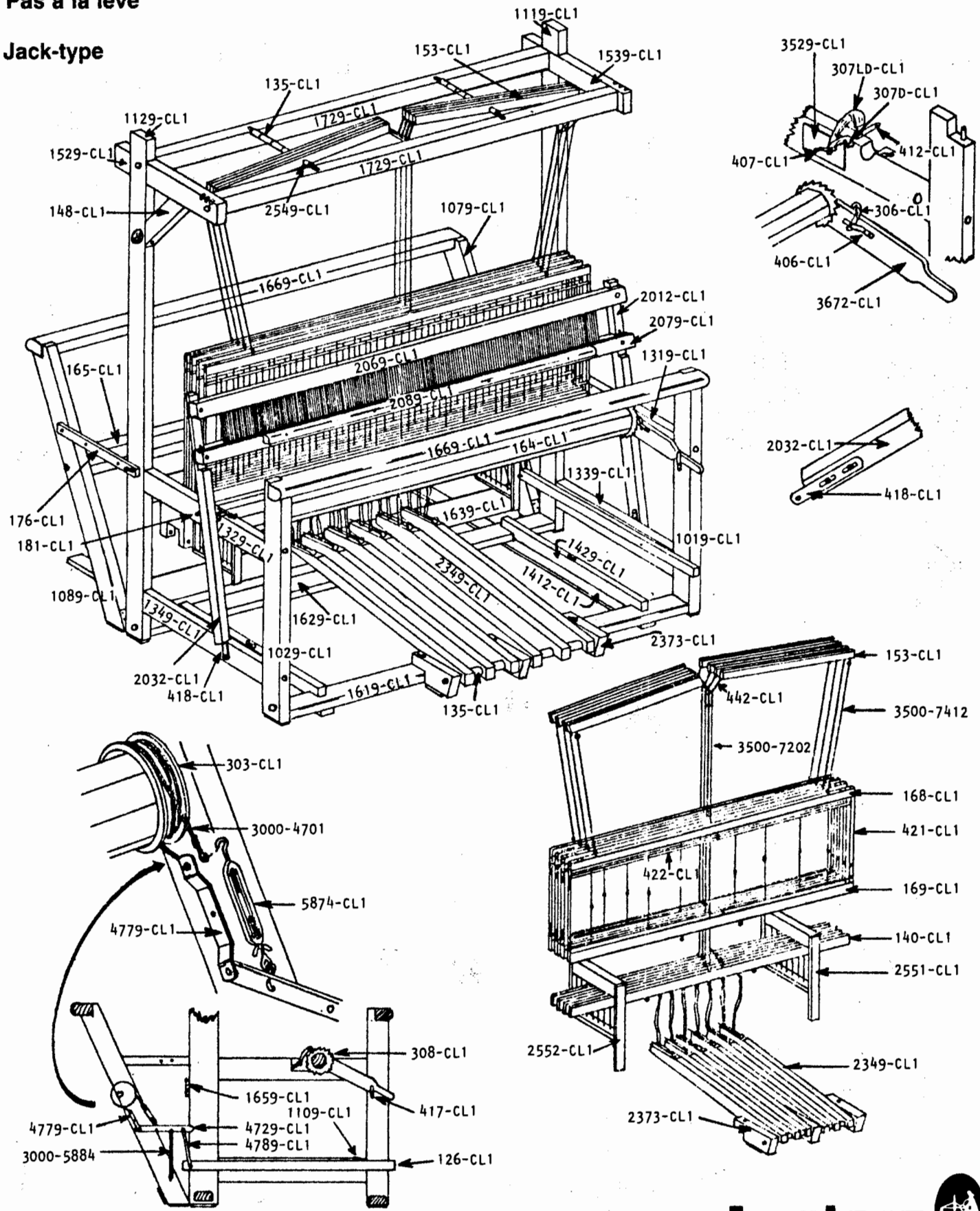


COLONIAL I

Pas à la lève

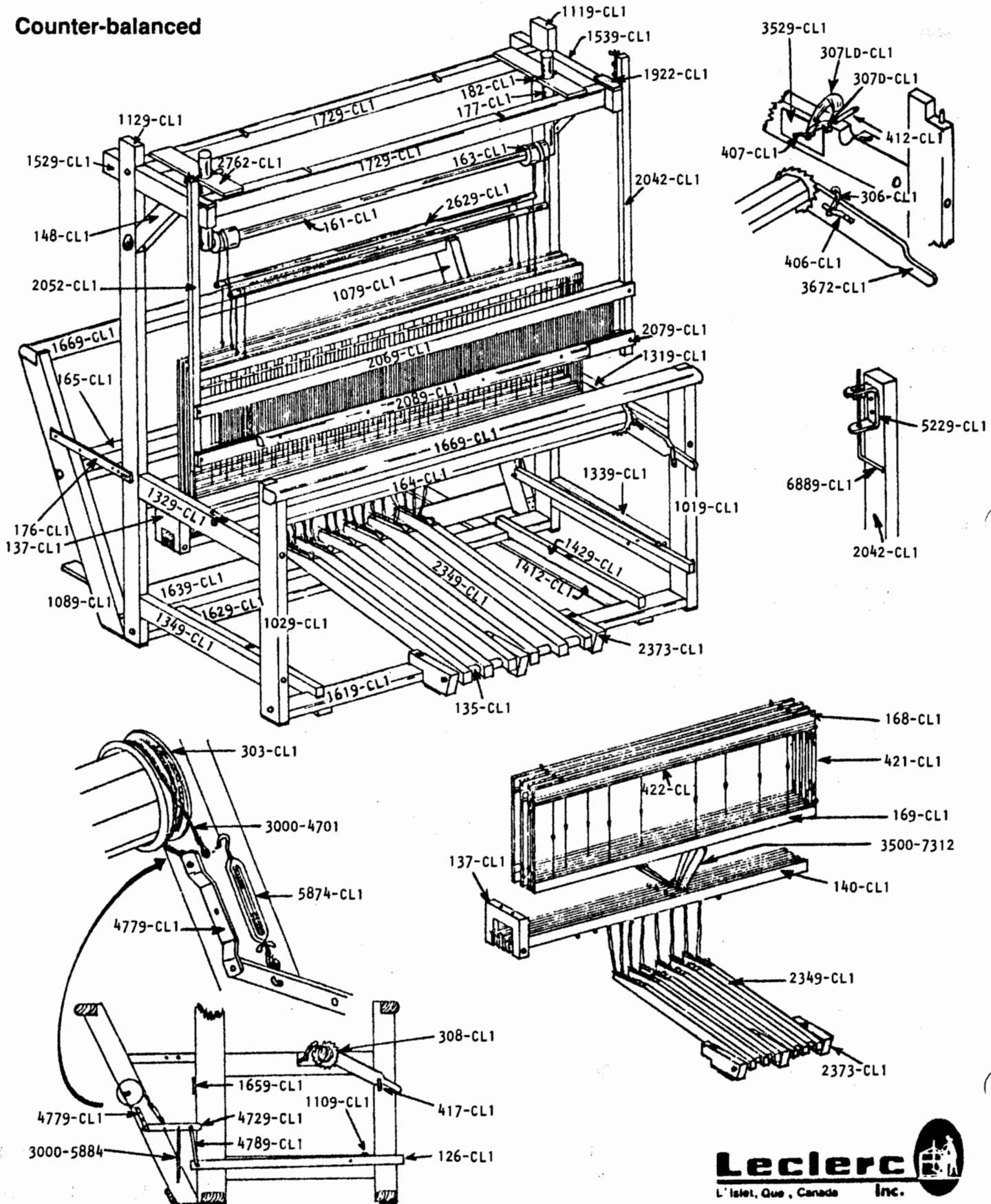
Jack-type



COLONIAL I

Contre-balancé

Counter-balanced



Veillez spécifier la dimension du métier, et donner le numéro de sé

COLONIAL I

Bois

1119-CL1	Montant centre droit (sans support de battant)	\$
1129-CL1	Montant centre gauche (sans support de battant)	
1539-CL1	Support de battant droit	
1529-CL1	Support de battant gauche	
148-CL1	Renfort du support de battant	
1729-CL1	Traverse supérieure avant ou arrière	
1019-CL1	Patte avant droite	
1029-CL1	Patte avant gauche	
1079-CL1	Patte arrière droite (sans taquet)	
1089-CL1	Patte arrière gauche (sans taquet)	
1319-CL1	Traverse latérale supérieure droite	
1329-CL1	Traverse latérale supérieure gauche	
1339-CL1	Traverse latérale inférieure droite	
1349-CL1	Traverse latérale inférieure gauche	
1619-CL1	Traverse de pédalier	
1629-CL1	Traverse arrière	
1639-CL1	Traverse inférieure reliant les pattes arrières	
1659-CL1	Traverse centrale reliant les montants centres	
1669-CL1	Poitrinière ou porte-fils	
164-CL1	Ensemble avant avec tourillons et toile	
165-CL1	Ensemble arrière avec tourillons	
2012-CL1	Epée droite avec ferrure (battant fixé au bas)	
2032-CL1	Epée gauche avec ferrure (battant fixé au bas)	
2042-CL1	Epée droite (battant suspendu)	
2052-CL1	Epée gauche (battant suspendu)	
2069-CL1	Chapeau du battant	
2079-CL1	Semelle du battant	
2089-CL1	Glissoire à navette	
2762-CL1	Support horizontal de rouleaux	
177-CL1	Support vertical de rouleaux	
182-CL1	Cheville d'ajustement	
161-CL1	Rouleau supérieur (avec douilles)	} <u>Contre-balancé</u>
2629-CL1	Rouleau inférieur (avec poulies de plastique)	
163-CL1	Douille pour rouleau supérieur	} <u>Pas à la lève</u>
153-CL1	Bricotteaux (marmoussets) la paire assemblée	
135-CL1	Espaceur pour bricotteaux	
2549-CL1	Espaceur pour bricotteaux (court)	
168-CL1	Traverse supérieure de cadre à lames	
169-CL1	Traverse inférieure de cadre à lames	
140-CL1	Contremarche flottante	
2551-CL1	Guide de contremarches (droit)	} <u>Pas à la lève</u>
2552-CL1	Guide de contremarches (gauche)	
137-CL1	Support de contremarches	- <u>Contre-balancé</u>
2373-CL1	Support de pédalier	
2349-CL1	Pédale	
135-CL1	Douille de pédalier	
0-2329-CL1	Planche sous le pédalier (4 lames)	
1-2329-CL1	Planche sous le pédalier (8 lames)	
2-2329-CL1	Planche sous le pédalier (12 lames)	
1922-CL1	Blocs de retenue pour battant suspendu (la paire)	
181-CL1	Cheville d'arrêt pour battant fixé au bas	

COLONIAL I

Bois

3529-CL1	Planche pour centrer les cliquets
3672-CL1	Levier à main avec cliquet
126-CL1	Pédale de frein
176-CL1	Crochet pour plier l'arrière du métier
821-CL1	Stabilisateurs (la paire)
1412-CL1	Planche stabilisatrice
1429-CL1	Traverse de fixation
1900-CL1	Patte stabilisatrice droite
2800-CL1	Patte stabilisatrice gauche
205-CL1	Traverse reliant les pattes stabilisatrices

Métal

5229-CL1	Support de battant suspendu (équerre)
6889-CL1	Tige en "L" filetée pour support de battant
442-CL1	Ferrure reliant les bricotteaux au centre
451-CL1	Tige support de bricotteaux
421-CL1	Bouts de cadre à lames (la paire)
4249-CL1	Ressort pour bout de cadre à lames
422-CL1	Support de lisses
55-CL1	Crochet à ressort pour support de lisses
423-CL1	Crochet pour support de lisses
427-CL1	Crochet pour cadre à lames
482-4-CL1	Tige de pédalier (4 lames)
482-8-CL1	Tige de pédalier (8 lames)
482-12-CL1	Tige de pédalier (12 lames)
416-CL1	Ressort pour pédale (avec mousqueton)
425-CL1	Tige pour retenir les ressorts de pédales
406-CL1	Renfort de cliquet pour levier à main
407-CL1	Renfort de cliquets d'ensouple avant
417-CL1	Support de levier à main
412-CL1	Taquet d'ensouple
3000-4701	Cercle de frein en acier plat
403-CL1	Câble de frein
4779-CL1	Renfort de frein
4729-CL1	Bascule de frein
5874-CL1	Tendeur de câble de frein
3000-5884	Ressort de frein
4789-CL1	Tige reliant la pédale au frein
418-CL1	Ferrure du bas des épées
4531-CL1	Crochets à pédales (set de 6)

Fonte

302-CL1	Tourillon uni
303-CL1	Tourillon à frein
308-CL1	Tourillon dentelé
3000-5862	Manivelle
306-CL1	Cliquet pour levier à main
307D-CL1	Cliquet d'ensouple avant (court)
307LD-CL1	Cliquet d'ensouple avant (long)

Plastique

1109-CL1	Taquet pour pédale de frein
----------	-----------------------------

COLONIAL I

Corde

7113-CL1	Cordes pour rouleau supérieur (set de 2)	\$
3000-7123	Cordes pour rouleaux inférieurs (set de 4)	
1035-0000	Cordes à maillons pour rouleaux (set de 6)	
3500-7202	Cordes reliant les bricotteaux aux contremarches (avec chaîne à une extrémité) (set de 4)	
3500-7412	Cordes reliant les bricotteaux aux cadres à lames (set de 8)	
3500-7312	Cordes reliant les contremarches aux cadres à lames (set de 4)	
3000-7529	Corde pour frein	
3000-7011	Cordes à pédales (set de 12)	
3718-CL1	Cordes à maillons pour pattes stabilisatrices (2)	