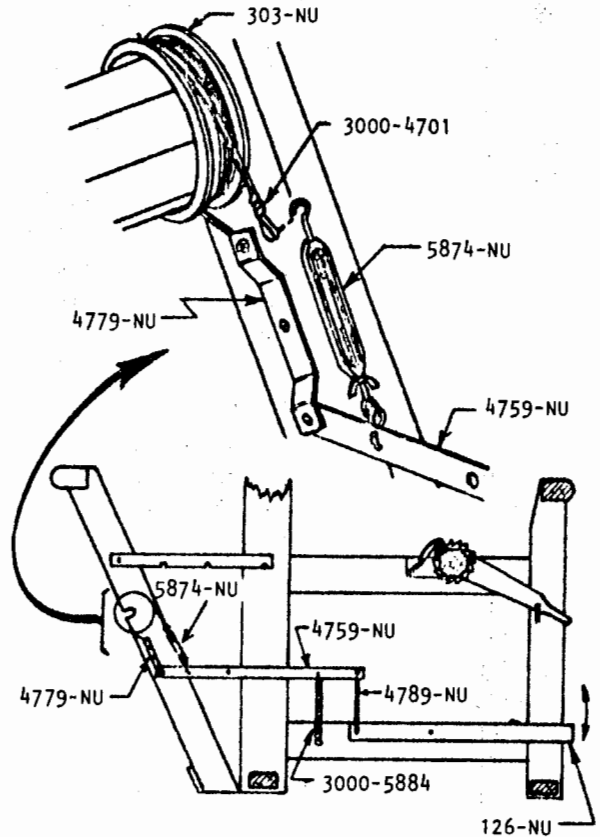
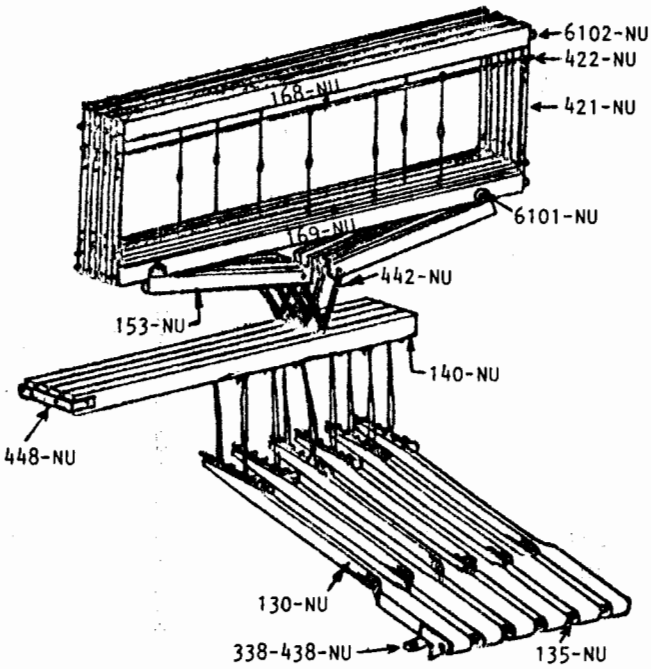
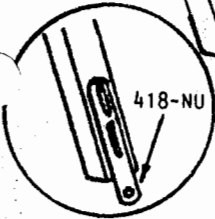
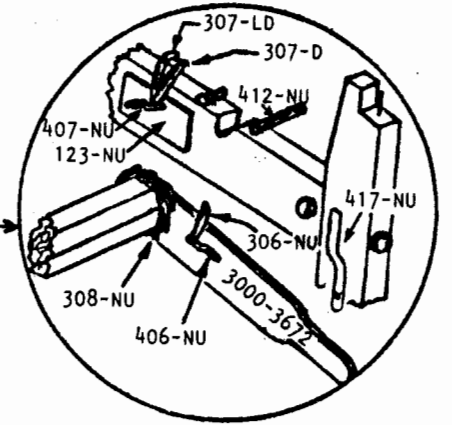
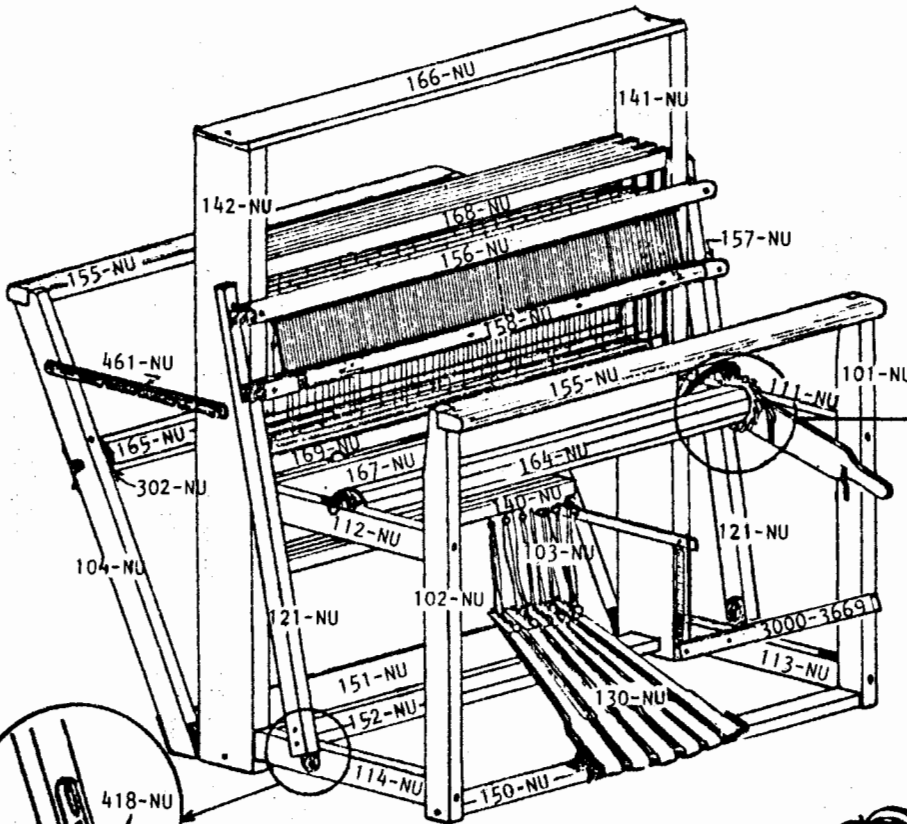


# NILUS



Veillez spécifier la dimension du métier, et donner le numéro de

NILUS

Bois

141-NU	Montant centre droit
142-NU	Montant centre gauche
166-NU	Planche supérieure (tête du métier)
101-NU	Patte avant droite
102-NU	Patte avant gauche
103-NU	Patte arrière droite (sans taquet)
104-NU	Patte arrière gauche (sans taquet)
111-NU	Traverse latérale supérieure droite (sans taquet)
112-NU	Traverse latérale supérieure gauche (sans taquet)
113-NU	Traverse latérale inférieure droite
114-NU	Traverse latérale inférieure gauche
150-NU	Traverse de pédalier
152-NU	Traverse arrière
151-NU	Traverse inférieure reliant les pattes arrières
155-NU	Poitrinière ou porte-fils
164-NU	Ensouple avant avec tourillons et toile
165-NU	Ensouple arrière avec tourillons
121D-NU	Epée droite (avec ferrure)
121G-NU	Epée gauche (avec ferrure)
156-NU	Chapeau du battant
157-NU	Semelle du battant
158-NU	Glissoire à navette
168-NU	Traverse supérieure de cadre à lames
169-NU	Traverse inférieure de cadre à lames
167-NU	Planche de boîte à bricotteaux (avant ou arrière)
2489-NU	Côté de boîte à bricotteaux (droit ou gauche)
153-NU	Bricotteaux (marmoussets) la paire assemblée
140-NU	Contremarche
130-NU	Pédale
135-NU	Douille de pédalier
123-NU	Planche pour centrer les cliquets
3000-3672	Levier à main avec cliquet
126-NU	Pédale de frein (ancien modèle/corde de frein)
3000-3669	Pédale de frein (nouveau modèle)

Métal

421-NU	Bouts de cadre à lames (la paire)
4249-NU	Ressort pour bout de cadre à lames
422-NU	Support de lisses
55-NU	Crochet à ressort pour support de lisses
423-NU	Crochet pour support de lisses
442-NU	Ferrure reliant les bricotteaux au centre
451-NU	Tige support de bricotteaux (marmoussets)
448-NU	Support de contremarches
338-438-NU	Tige de pédalier assemblée aux supports
406-NU	Renfort de cliquet pour levier à main
407-NU	Renfort de cliquets d'ensouple avant
417-NU	Support de levier à main
412-NU	Taquet d'ensouple
3000-4701	Cercle de frein en acier plat
403-NU	Câble de frein
4779-NU	Renfort de frein
4759-NU	Bascule de frein
5874-NU	Tendeur de câble de frein

NILUS

70-  
(27''

Métal

3000-5884	Ressort de frein	
4789-NU	Tige reliant la pédale au frein	\$
461-NU	Crochet pour plier l'arrière du métier	
418-NU	Ferrure du bas des épées	
3000-4521	Crochets à pédales (set de 6)	

Fonte

302-NU	Tourillon uni	1
303-NU	Tourillon à frein	2
308-NU	Tourillon dentelé	1
3000-5862	Manivelle	1
306-NU	Cliquet pour levier à main	
307D-NU	Cliquet d'ensouple avant (court)	
307LD-NU	Cliquet d'ensouple avant (long)	

Plastique

6101-NU	Glissoire de bricotteaux supportant le cadre à	
6102-NU	Nylon de bout de cadre à lames	lames
1109-NU	Taquet pour pédale de frein	
3000-9229	Pare-chocs pour battant (montant centre)	
3000-9219	Pare-chocs sous cadres	

Corde

3000-7519	Corde pour frein	
3000-7011	Cordes à pédales (set de 12)	

NILUS - 8 LAMES

Bois

2311-NU	Montant centre droit avec côté de boîte à bricot.	
2321-NU	Montant centre gauche avec côté de boîte à bric.	
2331-NU	Contremarche	
2122-NU	Guide de contremarches	
1399-NU	Espaceur pour bricotteaux (marmoussets)	
2419-NU	Support de pédalier	
2392-NU	Pédale avec extension	
2439-NU	Extension pour pédale	
135-NU	Douille de pédalier	
2429-NU	Pédale de frein	

Métal

1639-NU	Tige support de bricotteaux (marmoussets)	
2639-NU	Tige de pédalier	
2649-NU	Bascule de frein	
3501-4521	Crochets à pédales 23 cm (9'') (set de 10)	

Corde

2973-NU	Corde pour frein	
---------	------------------	--