

REPLACEMENT DES SOUS-CADRES SUR
LE METIER NILUS

REPLACEMENT OF SUB-HARNESSES ON
THE NILUS LOOM

Enlever les deux sous-cadres existants
comme indiqué à la figure 1.

Remove the two sub-harnesses as
illustrated on figure 1.

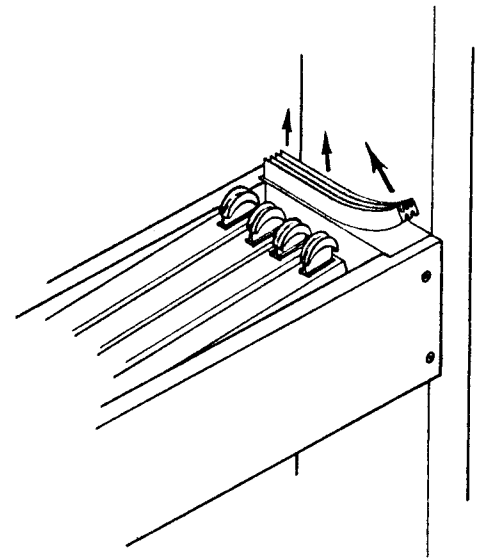


Fig. 1

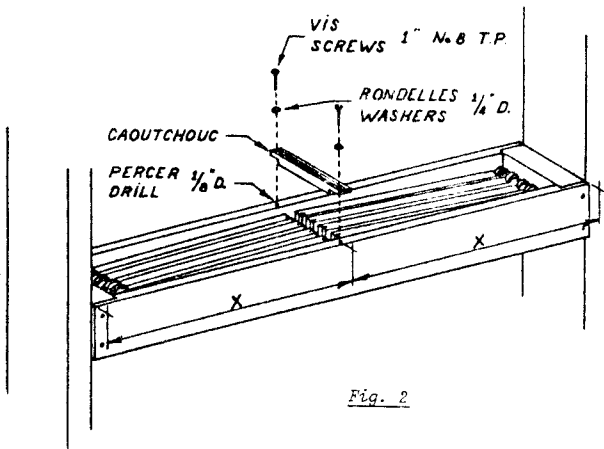


Fig. 2

Sur le métier Nilus 27", 45" et 60"
(70, 116 et 150 cm).

Perçer un trou au centre sur les
deux planches à bascules à l'aide
d'une mèche de 1/8" (3,17 mm) de
diamètre. (Fig. 2)

Placer le sous-cadre sur les
planches à bascules de façon à ce
que la partie découpée repose sur
les planches à bascules. Maintenir
en place à l'aide de rondelles et
vis à tête plate No 8 de 1" (25,4 mm)
de long. (Fig. 2)

On the 27", 45", 60" (70, 116 and
150 cm.) Nilus looms

Drill a hole to the center of the
two sides of box of jacks with a
1/8" (3,17 mm) bit. (Fig. 2)

Put the sub-harness on the boards
in order that the cut part rests on
these boards. Keep it in place with
washers and flat headed screws No 8,
1" (25,4 mm) long. (Fig. 2)

Sur le métier Nilus 36" (90 cm)

Placer deux sous-cadres (un de
chaque côté du centre des planches
à bascules). Percer un trou à cet
endroit sur les deux planches à
bascules à l'aide d'une mèche de
1/8" (3,17 mm) de diamètre. (Fig. 3)

Maintenir en place à l'aide de
rondelles et vis à tête plate No 8
de 1" (25,4 mm) de long. (Fig. 3
et 3A)

On the 36" (90 cm) Nilus loom

Put two sub-harnesses (one of each
side of the center of boards). Drill
a hole at this location on the two
boards with a 1/8" (3,17 mm) bit.
(Fig. 3)

Keep it in place with washers and
flat headed screws No 8, 1" (25,4 mm)
long. (Fig. 3 and 3A)

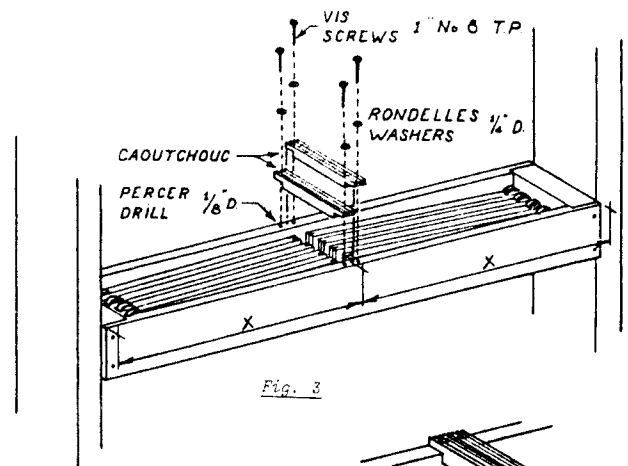


Fig. 3

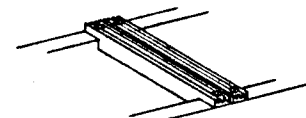


Fig. 3A